

## IMPORTANT NOTICES

**READ AND UNDERSTAND THESE INSTRUCTIONS COMPLETELY BEFORE INSTALLATION TO AVOID INJURY TO YOURSELF, DAMAGE TO THE VEHICLE OR ACCESSORY.**

- FOR PROPER INSTALLATION, TWO PEOPLE ARE REQUIRED.
- TORQUE SPECIFICATIONS MUST BE FOLLOWED WHEN TIGHTENING BOLTS.
- AS SPECIFIED ON CARTON LABEL, ONCE PROTECTIVE FILM ON SHIELDS IS REMOVED, PRODUCT CANNOT BE RETURNED.
- AS SPECIFIED ON CARTON LABEL, DAMAGE CAUSED BY PACKAGING STAPLES IS NOT COVERED BY WARRANTY. ALL STAPLES MUST BE REMOVED PRIOR TO REMOVING PRODUCT FROM CARTON.
- FAILURE TO FOLLOW THESE INSTALLATION INSTRUCTIONS COMPLETELY MAY VOID ANY WARRANTABLE COMPONENTS AND RESULT IN PRODUCT DAMAGE OR PERSONAL INJURY.
- DO NOT USE LOCKTITE OR ANY OTHER SIMILAR FASTENER ADHESIVE. THESE TYPES OF PRODUCTS REACT TO PLASTICS AND CAUSE CRACKING. NOT COVERED BY WARRANTY.
- OUR WINDSHIELDS ARE MADE FROM THE HIGHEST QUALITY MATERIAL PROVIDING OPTIMUM TRANSPARENCY AND CLARITY. BLURRINESS AND/OR EXTRUSION MARKS MAY OR MAY NOT APPEAR WHEN LOOKING THROUGH WINDSHIELD FROM A WIDE, SIDE-ANGLE. THIS IS NORMAL FOR ALL EXTRUDED CLEAR PLASTIC MATERIALS.

### DEALER

These instructions contain important information for future reference and must be given to the customer at time of purchase or upon completion of installation.

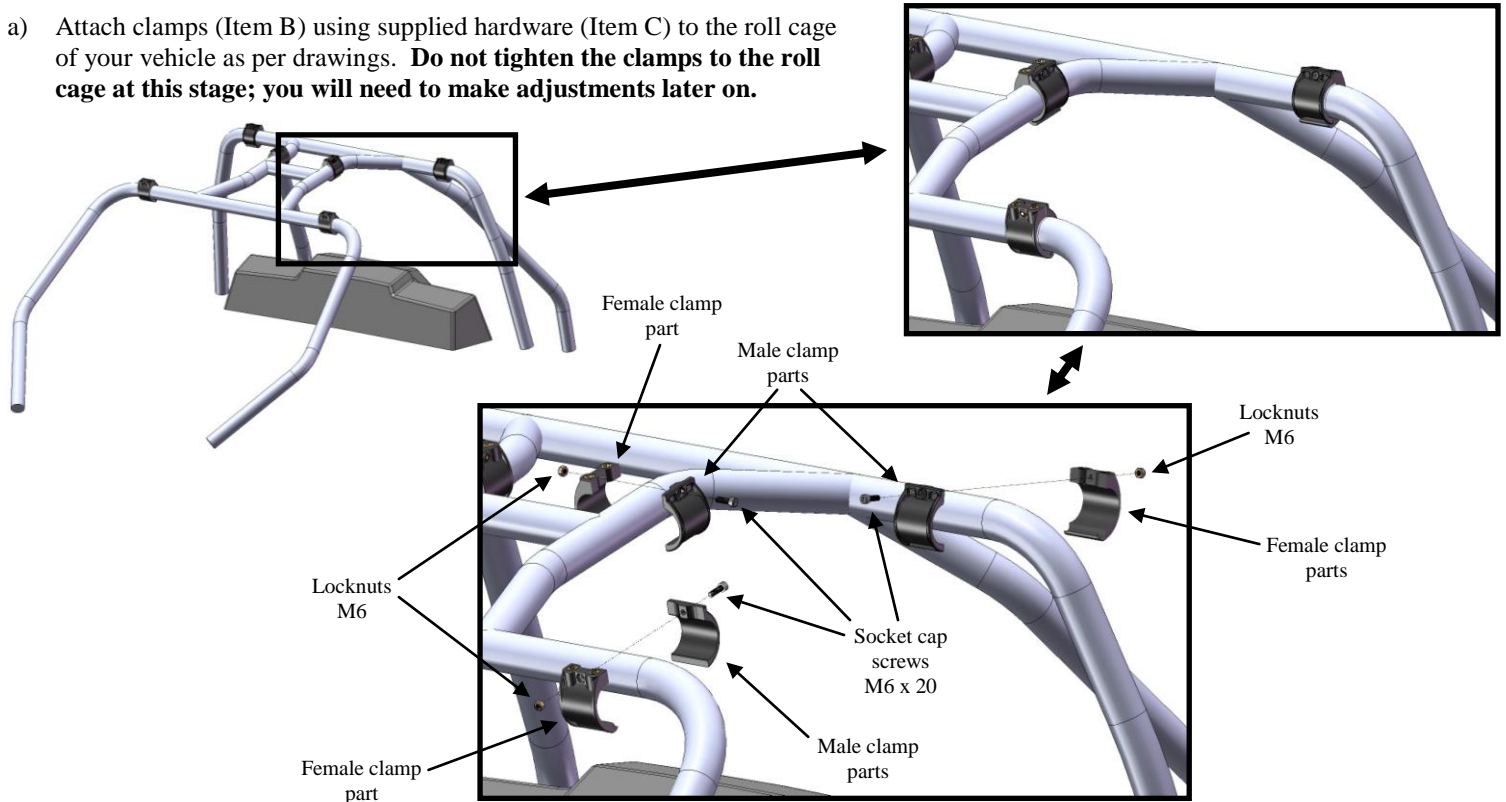
### Parts List (parts available with kit only and not available separately)

ITEM	PART NAME	DESCRIPTION	QTY
A	Roof	Pre-assembled roof made of 3/16" thick high resistant polyethylene	1
INSTRUCTION BAG	B	Clamp set (1 3/4")	2
	C	Hardware	Includes : 6 socket cap screws M6 x 20, 6 locknuts M6, 6 philips truss screws M6 x 20 and 6 plastic washers M6

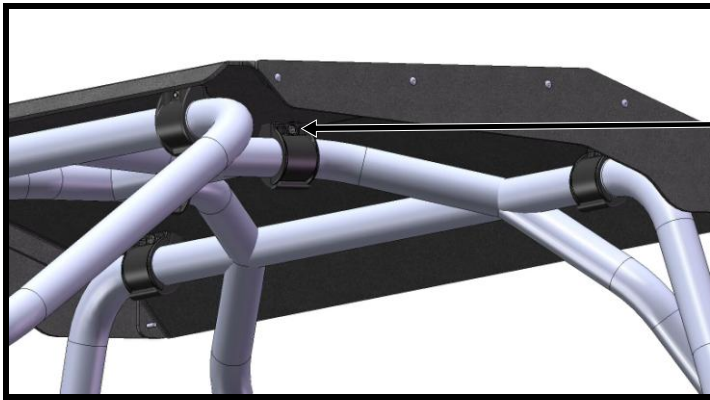
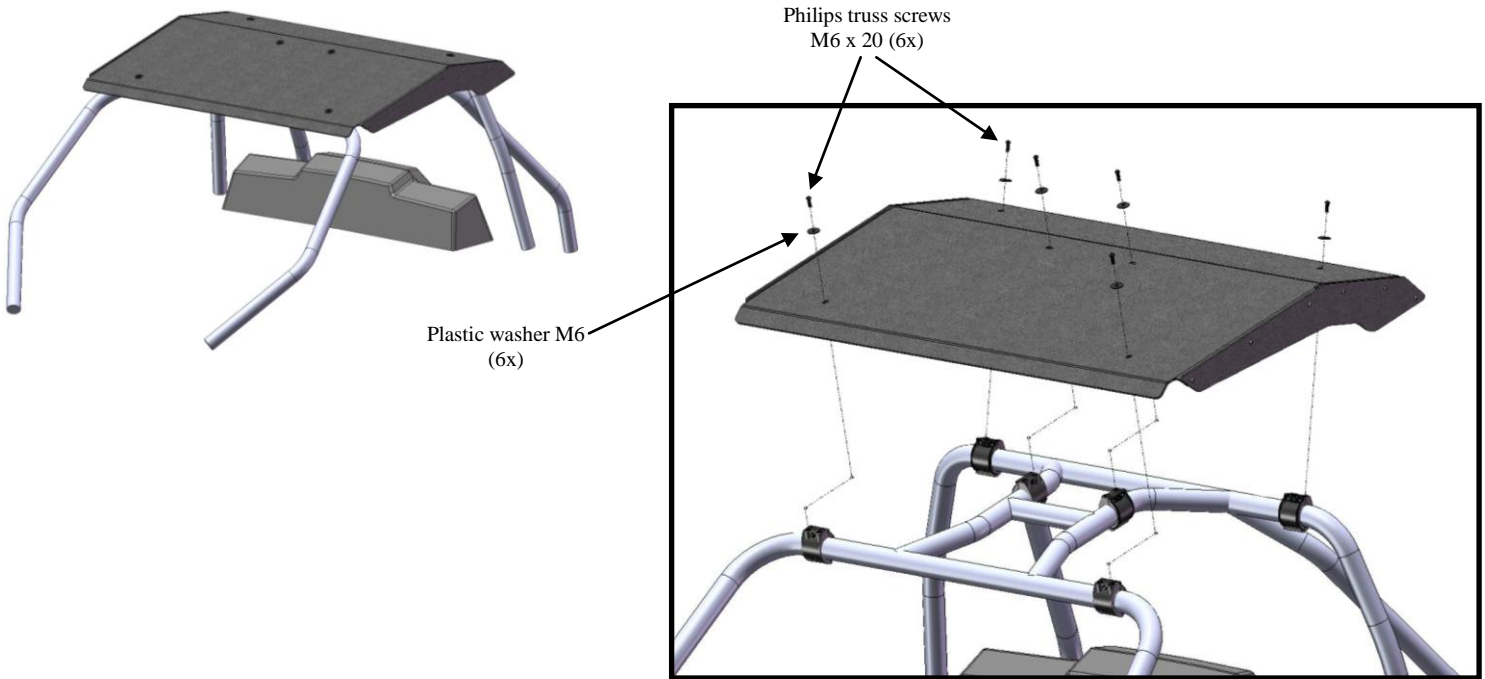
**Note that a few components of the vehicle are not depicted on the drawings in order to make the installation instructions as clear as possible.**

### 1. Installation

- a) Attach clamps (Item B) using supplied hardware (Item C) to the roll cage of your vehicle as per drawings. **Do not tighten the clamps to the roll cage at this stage; you will need to make adjustments later on.**



b) Install the roof to all clamps previously installed as shown below. Adjust the position of all components and tighten all hardware **with specified torque indicated below.**



**IMPORTANT:**  
**Torque**  
**specification**  
**Max. 5 foot-pounds**  
 Applicable to all  
 Clamp screws  
 M6 x 20  
*(If torque tools are not  
 available, stop tightening  
 as soon as both male and  
 female clamp parts touch  
 as per picture beside.)*



## 2. Maintenance and Care

Tighten all hardware after first use and periodically thereafter.

### **CLEANING:**

- Rinse with lukewarm water; wash gently with mild soap or detergent and lukewarm water, using a soft cloth or sponge. **DO NOT SCRUB** or use brushes or squeegees.
  - Rinse again. Dry with soft cloth or moist cellulose sponge to prevent water spotting.
- To remove wet paint, glazing compound or grease, rub lightly with a good grade of VM&P naphtha or isopropyl alcohol, then wash and rinse. **DO NOT USE GASOLINE.**

**NOTICE:** Abusive cleaning procedures by hand washing or automated washing equipment will eventually result in visual hazing, loss of light transmission and coating delamination.

#### **Compatible Cleaning Agents**

- **Aqueous Solution of Soaps and Detergents**

[- Fantastik1 | - Joy2 | - Neleco-Placer | - Hexcel, F.O. 554 | - Windex5 | - Formula 4091 | - Lysol3 | - Pine-Sol4 | - Mr. Clean2 | - Top Job2 | !

## NOTIFICATIONS IMPORTANTES

**AFIN D'ÉLIMINER LES RISQUES DE BLESSURES ET LES POSSIBILITÉS D'ENDOMMAGER VOTRE VTT OU D'AUTRES ACCESSOIRES, VEUILLEZ LIRE ATTENTIVEMENT LES INSTRUCTIONS SUIVANTES AU COMPLET AVANT DE D'ENTREPRENDRE L'INSTALLATION.**

- DEUX PERSONNES SONT NÉCESSAIRES POUR UNE INSTALLATION ADÉQUATE.
- TOUTES LES SPÉCIFICATIONS DE COUPLES DE SERRAGE DOIVENT ÊTRE RESPECTÉES.
- TEL QU'INDIQUÉ SUR L'EMBALLAGE DU PRODUIT, VOUS NE POUVEZ RETOURNER AUCUN PARE-BRISE DONT LA PELLICULE PROTECTRICE ORIGINALE A ÉTÉ RETIRÉE.
- TEL QU'INDIQUÉ SUR LA BOÎTE DU PRODUIT, TOUT DOMAGE CAUSÉ PAR LES AGRAFFES DE L'EMBALLAGE NE SONT PAS COUVERT PAR LA GARANTIE. VOUS DEVEZ AVOIR ENLEVÉ TOUTES LES AGRAFFES AVANT DE RETIRER LE PRODUIT DE SON EMBALLAGE.
- LE NON-RESPECT DES PROCÉDURES D'INSTALLATION PRÉCÉDENTES PEUT ENTRAÎNER L'ANNULATION DE LA GARANTIE SUR LES COMPOSANTES AINSI QUE RISQUER D'ENDOMMAGER LE PRODUIT ET/OU DE VOUS BLESSER.
- NE PAS UTILISER D'ADHÉSIFS À BOULONNERIE TEL QUE LOCTITE OU AUTRES MARQUES. CES TYPES DE PRODUITS RÉAGISSENT AVEC LE PLASTIQUE ET CAUSE DES FISSURES. NON COUVERT PAR LA GARANTIE.
- NOS PARE-BRISES SONT FABRIQUÉS AVEC DES MATÉRIAUX DE TRÈS HAUTE QUALITÉS ET OFFRENT UNE CLARITÉ ET UNE TRANSPARENCE OPTIMALES. LORSQUE L'ON REGARDE UN PARE-BRISE D'UN ANGLE TRÈS LARGE, IL EST POSSIBLE ET NORMAL D'OBSERVER UNE DIMINUTION DE LA QUALITÉ OPTIQUE COMME UNE VUE FLOU ET/OU DÉFORMÉE. CE PRÉNOMÈNE EST NORMAL ET RÉCURANT POUR TOUT LES TYPES DE PLASTIQUE EXTRUDÉ.

### CONCESSIONNAIRE

Ces instructions contiennent des informations importantes. Vous devez les remettre à votre client au moment de l'achat ou dès que l'installation est terminée.

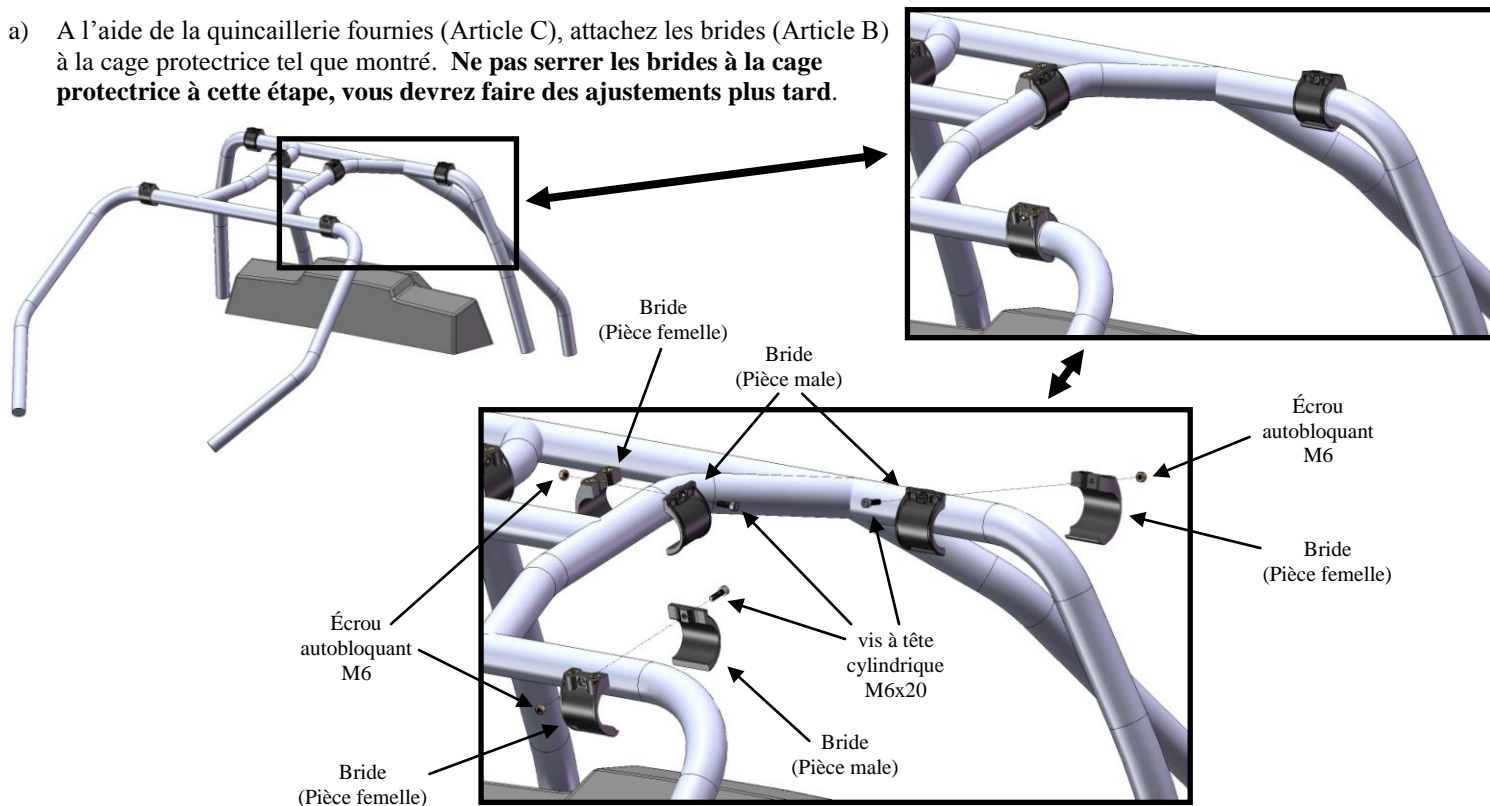
**Liste de pièces** (pièces disponible seulement avec l'ensemble, non disponible séparément)

ARTICLE		NOM DE PIÈCE	DESCRIPTION	QTE
A		Pare-brise supérieur	Toit pré-assemblé en polyéthylène ultra résistant de 3/16" d'épaisseur découpé au CNC	1
SAC D'INSTRUCTION	B	Ensemble de brides (1 3/4" dia.)	Comprends : 3 brides (pièce male) et 3 brides (pièce femelle)	2
	C	Quincailleries de montage	Comprends : 6 vis à tête cylindrique M6x20, 6 écrous autobloquants M6, 6 vis cruciforme M6x20 et 6 rondelles de plastique M6	1

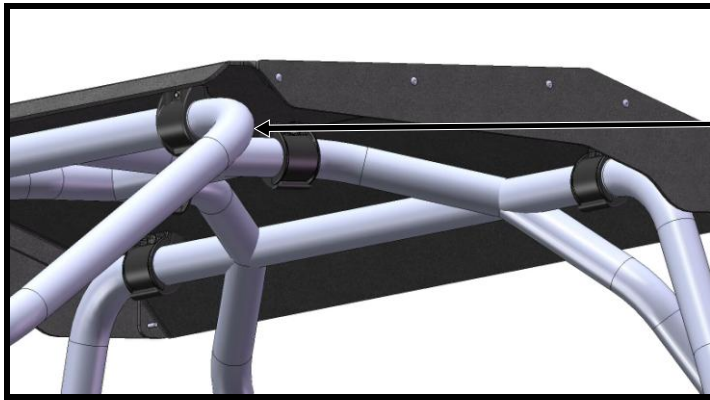
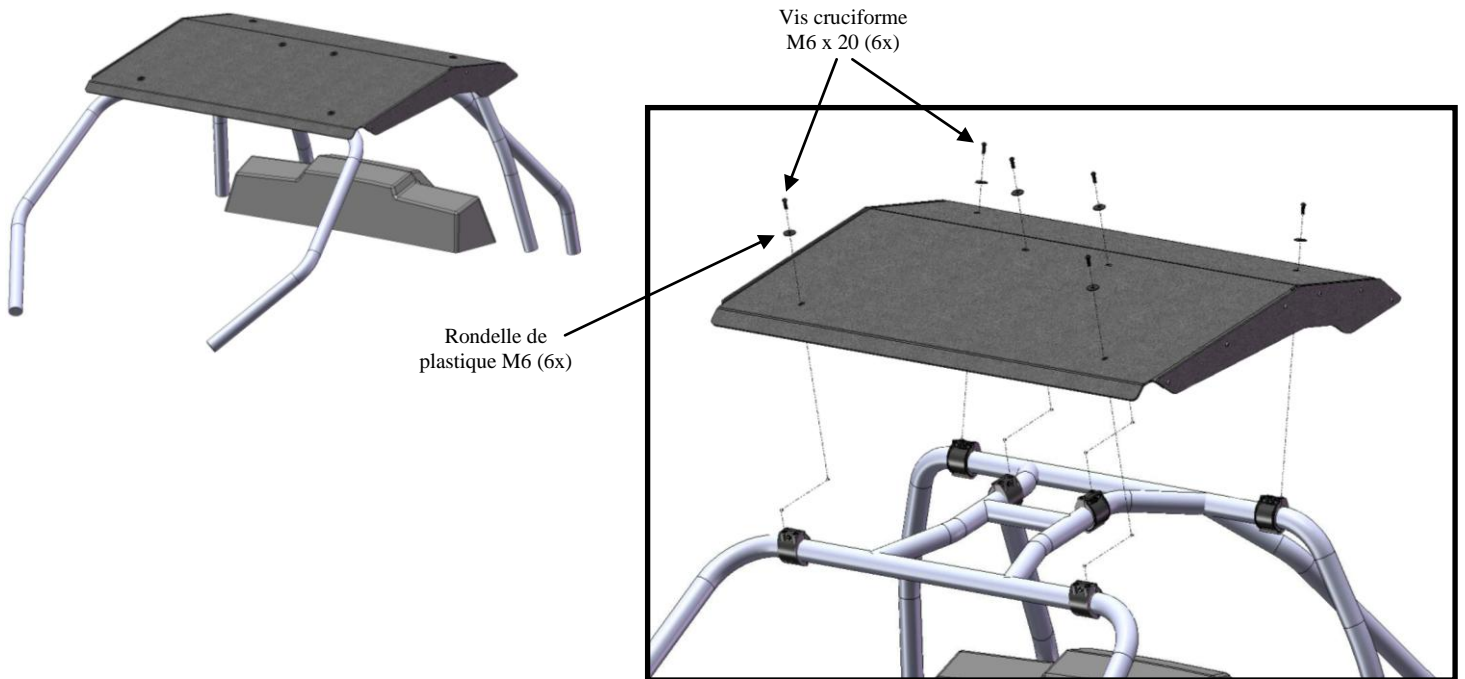
**Prenez note que plusieurs composantes de votre véhicule ne sont pas montré sur les dessins ci-dessous afin de rendre ces instructions d'installation le plus clair possible.**

### 1. Installation

- a) A l'aide de la quincaillerie fournies (Article C), attachez les brides (Article B) à la cage protectrice tel que montré. **Ne pas serrer les brides à la cage protectrice à cette étape, vous devrez faire des ajustements plus tard.**



- b) Installez le toit aux brides installé précédemment tel que montré ci-dessous. Ajustez la position de chacune des composantes et serrez **selon les spécifications fournies ci-dessous.**



**IMPORTANT :**  
**Spécification de serrage**  
**Max. 5 pi.-lbs**  
Applicable à tous les vis M6 x 20 pour brides  
*(Si aucun outils de mesure n'est disponible, cesser tout serrage du moment où les parties male et femelle de la bride se touche tel que montré à coté.)*



## 2. Entretien et soin

Serrez toutes les composantes après la première utilisation et périodiquement par la suite.

### **NETTOYAGE:**

- Rincez à l'eau tiède. En utilisant un linge doux ou une éponge, lavez avec un savon doux ou un détersif et de l'eau tiède. **NE FROTTEZ PAS;** n'utilisez pas de brosse ou de racloir.
- Rincez de nouveau. Séchez avec un linge doux ou une éponge pour empêcher la formation de taches causées par l'eau.
- Pour retirer de la peinture fraîche, de la graisse ou autres produits similaire, frotter légèrement avec de l'alcool isopropyl ou une bonne qualité de naphtha VM&P, ensuite lavez et rincez. **N'UTILISEZ PAS D'ESSENCE.**

**NOTE:** Tout abus de nettoyage, à la main ou par équipement automatique causera de la détérioration du produit, la perte de transmission de lumière et jusqu'à la délamination du revêtement anti-abrasion.

#### **Agents nettoyant compatibles**

- **Solution Aqueuse de Savons et de Détersifs**

- Fantastikl - Joy2 - Neleco-Placer - Hexcel, F.O. 554 - Windex5 - Formula 4091 - Lysol3 - Pine-Sol4 - Mr. Clean2 - Top Job2